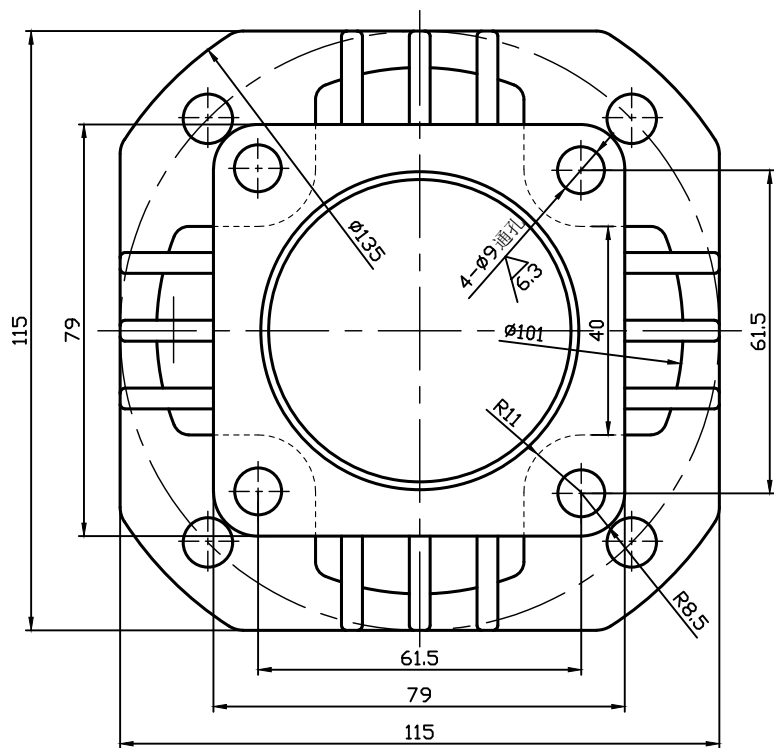
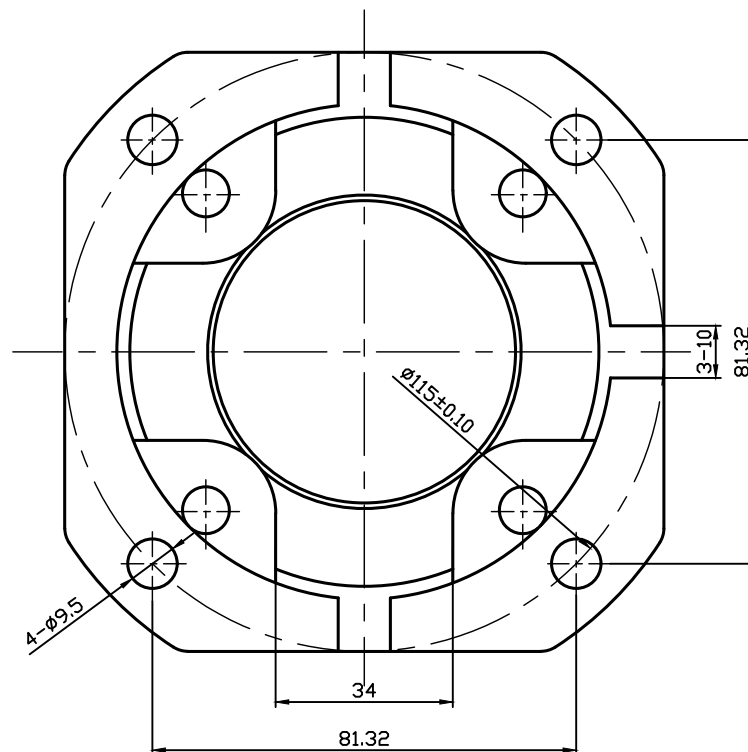
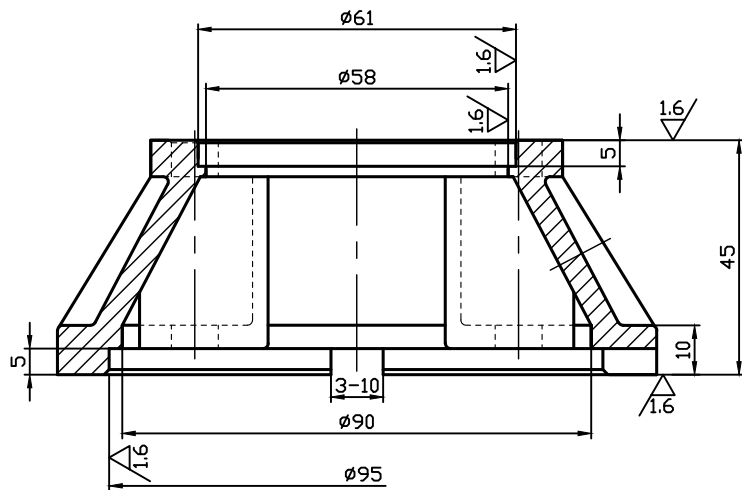


其余



- 技术要求:
1. 锐角去毛刺,
 2. 未注倒角为 $0.5 \times 45^\circ$,
 3. 所有加工表面不允许有磕碰、划痕等现象,
 4. 未注公差按IT10执行,
 5. 加工完毕氧化处理.

						ADC12			浙江博拓里尼机械 股份有限公司	
标记	处数	分区	更改文件号	签名	年月日	阶段标记		重量	比例	BM-15.15-24-F2
设计				标准化						
校对				审定						
审核				制图						
工艺				批准		共 张		第 张		