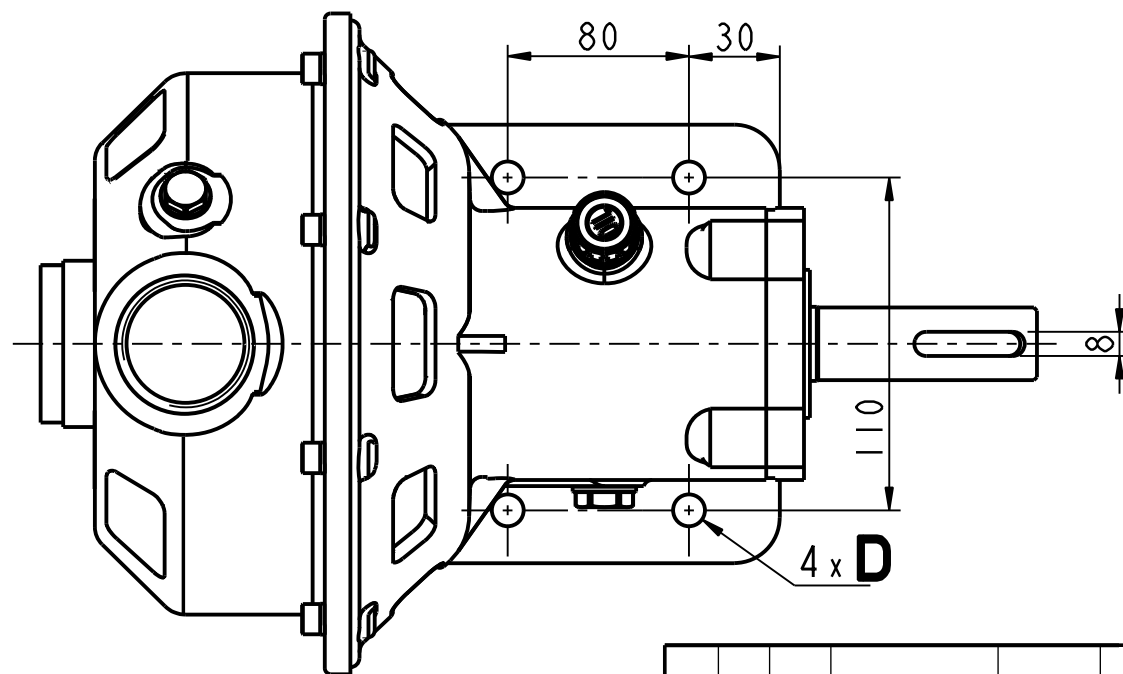
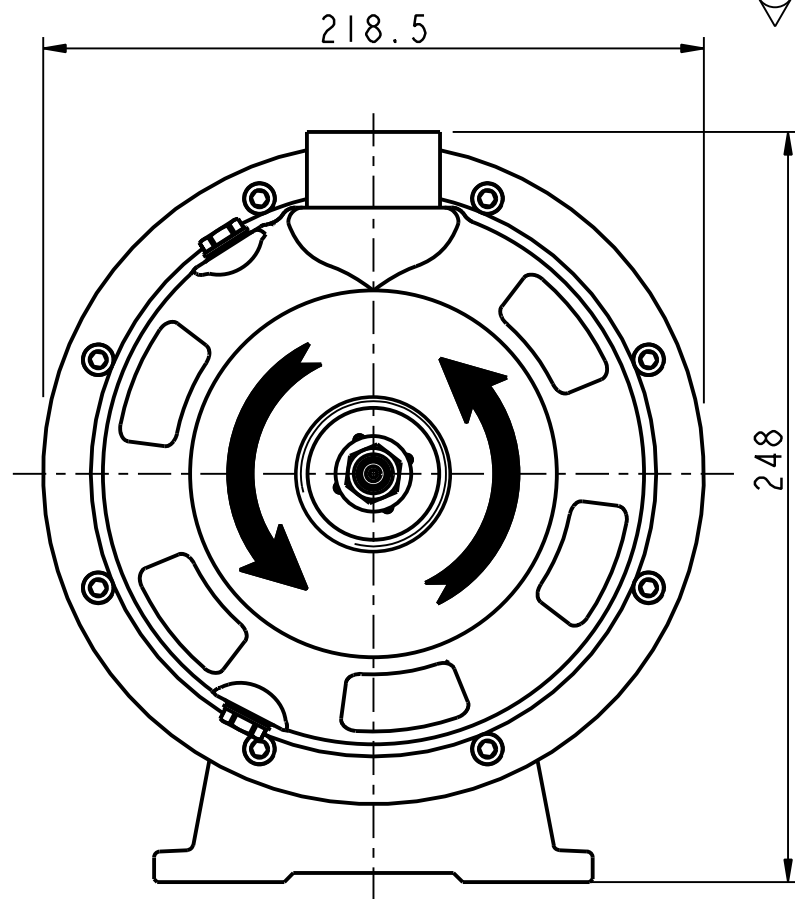
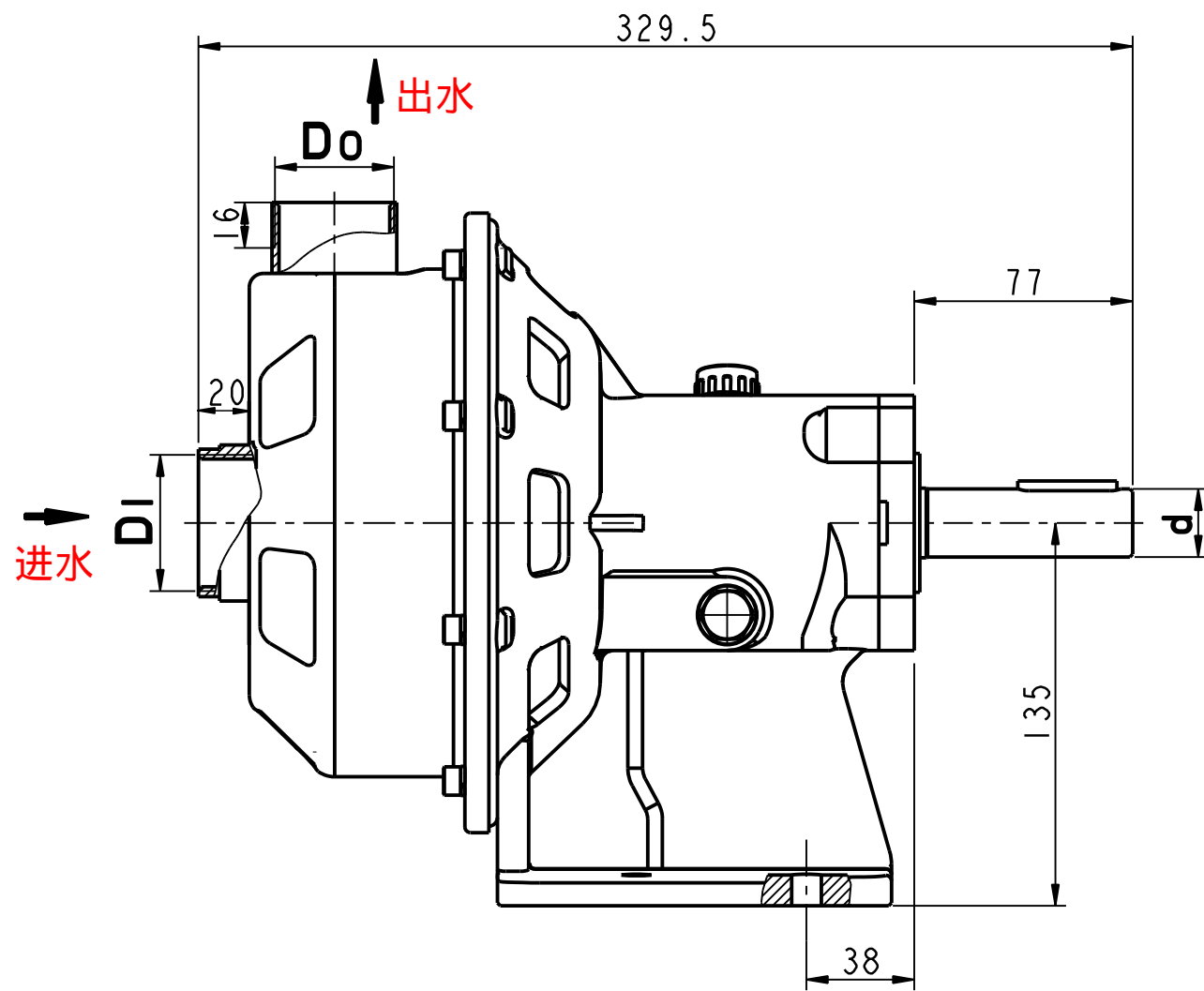
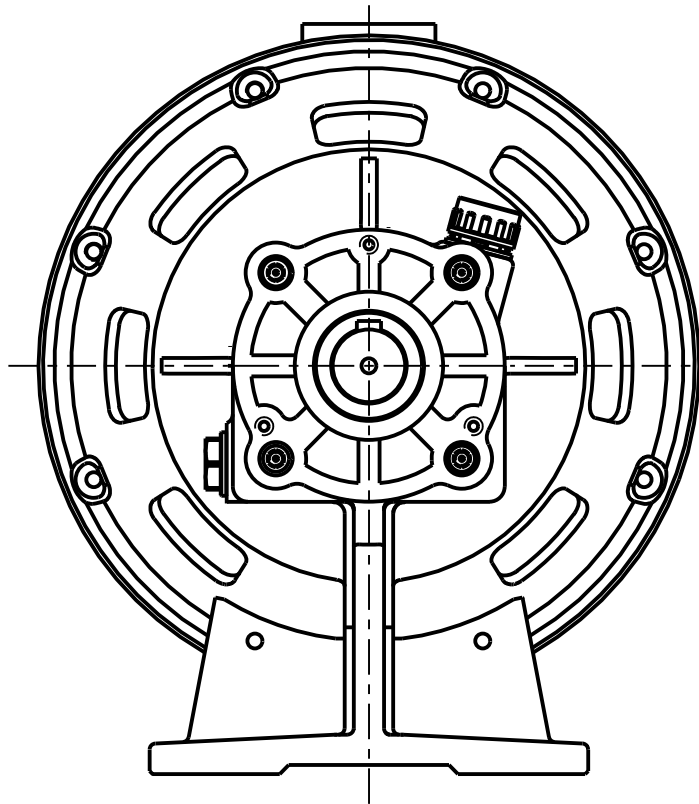


BTPE01-ZYB-STR



技术要求

1. 表一中列出了对应规格型号的特性参数，供选用指导；
2. 泵在使用时必须按照图示中箭头旋转方向工作；
3. 加油款增压泵的润滑油按照油标尺指示进行，最大加油量不能高出红色标记线。

表一. 不同安装参数

离心增压泵 型号/规格	额定功率 KW	额定转速 rpm	额定流量 L/min	底座安装 孔径"D"	输出轴径 "d"	进水孔螺纹 "Di"	出水孔螺纹 "Do"	叶轮转向	备注
ZYB100	1.10	2850	100	∅10.5	∅24	G1-1/4	G1	同上	
ZYB250	2.20	2850	250	∅10.5	∅24	G1-1/2	G1-1/4	同上	

					浙江博拓里尼机械		
					ZYB 增压泵 安装尺寸图		
标记处数	分区	更改文件号	签名	年月日	阶段标记	重量	比例
设计		彭诚	标准化		S A		
校对		2021.12.15					
审核			批准				
工艺			日期				
					共 1 张 第 1 张 版本 A0	BTPE01-ZYB -STR	

借(通)用件登记

描 图

描 校

旧底图总号

签 字

日 期