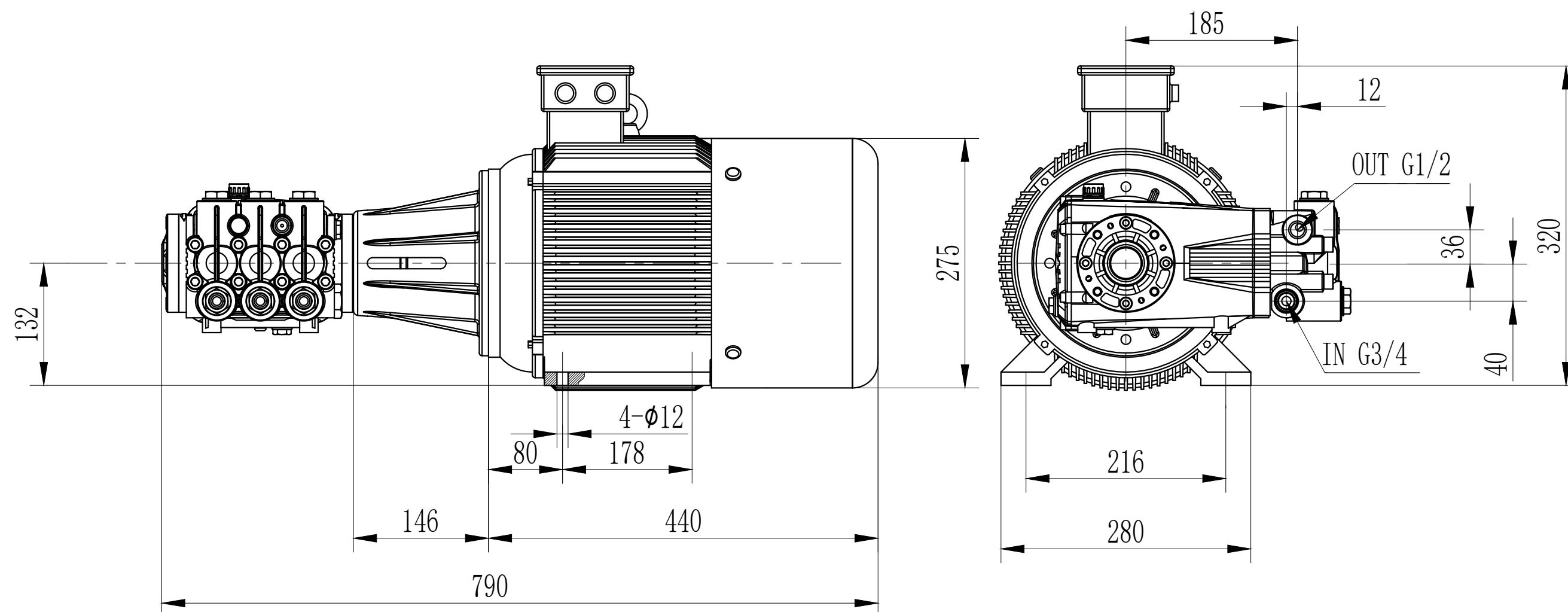


ZV-WZET-SD

132M机座

7.5KW



描 校

底图总号

签 字

日 期

					浙江博拓里尼机械股份有限公司			
					DS泵连132M机座安装图			
					DS-132M-AZ			
标记	处数	更改文件号	签 字	日期	图样标记	数量	重量(g)	比例
设计			标准化		S			1:8
校对			审 定					
审核								
工艺			日期		共 页		第 页	